



## 高密度室内信号覆盖的最佳选择

**B**R-2200宽带直放站因其独特的功能设计可以更好的解决高密度信号地区的UMTS移动信号覆盖问题，它可以大幅提升信号在办公楼和会议设施等室内空间的覆盖质量。

BR-2200不仅能提高室内信号水平，同时保证了数据传输速率，使运营商的UMTS移动网络及HSPA服务更加稳定。是运营商提高UMTS网络服务质量的最佳之选。

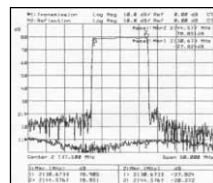
## 特点和优点

### 高增益和输出功率

80dB的较高增益和+20dBm的输出功率使BR-2200可以有效的覆盖更大的室内空间。

### 可定制带宽

射频频信号可在10MHz或15MHz内增益，并确保只有运营商的频率被放大。高敏感度SAW滤波器从各波段中select性地提供清晰的增益抑制。

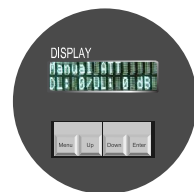


### 完善的网络安全

自动分离检测(AID)。自动关机(ASD)和自动开机(ATO)，以确保中继器保持在最佳工作状态，并且总是保证其安全。自动增益控制(AGC)功能以保护网络免受震动和干扰，确保峰值的输出功率不会破坏系统或干扰到基站。

### 综合控制面板

直接显示接收信号强度，无需笔记本电脑便可直接输入及调整参数。



### 自动增益设置(AGS)

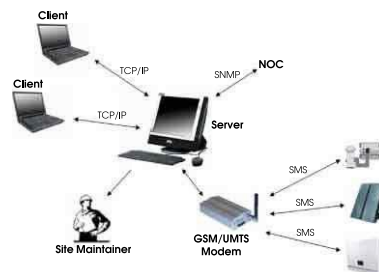
根据下行的功率自动调整增益，避免了干扰，同时确保中继器的性能始终处于最佳状态。

### 上行待机模式

不仅可以有效的降低对人体的影响和系统发热量。同时降低了设备的整体功耗。

### 远程管理

使用coiler的操作维护中心(OMC)，可远程检测和管理系统参数。Coiler还提供了2G和3G的区域协调调制解调器。



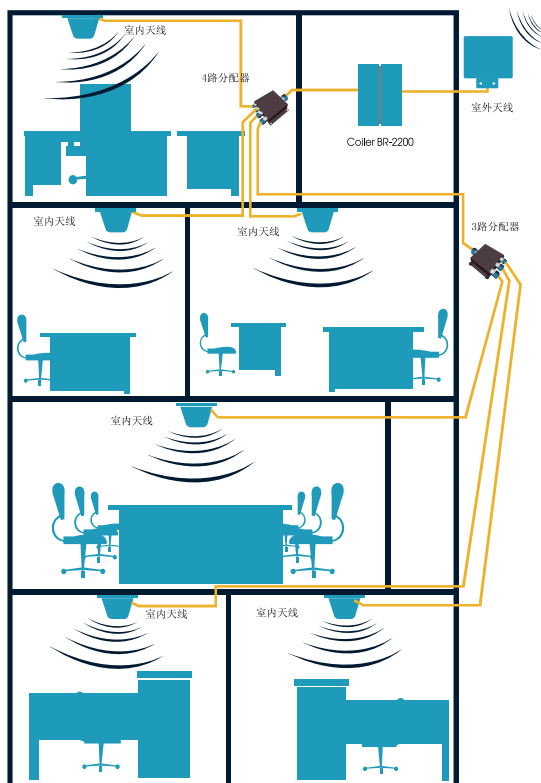
	GSM	DCS	UMTS
SOHO	SH-900 10dBm/0dBm 55dB	SH-1800 10dBm/0dBm 55dB	SH-2200 10dBm/0dBm 55dB  AT-2200 7dBm 60dB
Pico	SB-900 10dBm 60dB	SB-1800 10dBm 60dB	SB-2200 13dBm 65dB  G-2200 10dBm/13dBm 65dB
Mini	BR-900 20dBm 80dB	BR-1800 20dBm 80dB	BR-2200 20dBm 80dB

\*以上产品也可作为双频模式使用

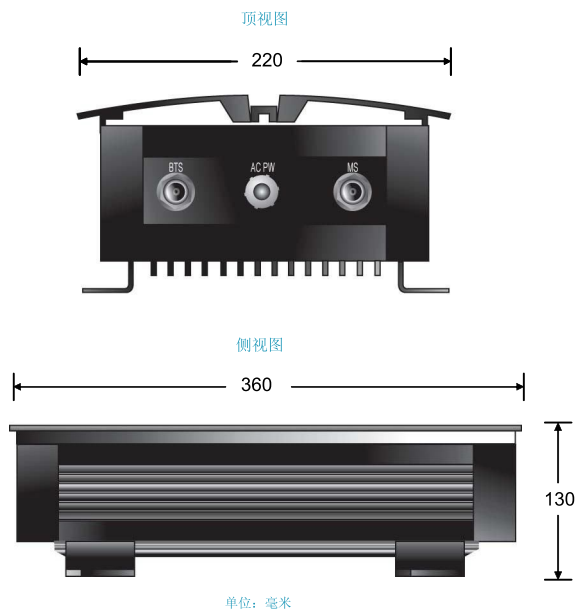


为用户增强定制射频信号，提供了一套全系列室内中继器产品。我们的产品经济有效的改善了CDMA、GSM、DCS、PCS、UMTS和WiMAX网络的服务质量。如西班牙电信、沃达丰、数码通、万众、AIS公司、新加坡电信和一些全球运营商都信赖我们的经验和产品技术。

## 安装示例



## 外形尺寸



## 规格

### 电气特性

频率范围

上行: 1920 ~ 1980MHz  
下行: 2110 ~ 2170MHz

带宽

A Type: 10MHz  
B Type: 15MHz

线性增益 (UL/DL)

80dB

带外增益

3GPP TS 25.106

增益调整 (UL/DL)

49 ~ 80dB

AGC范围

≥ 20dB

增益平稳度

±1.5dB

输出功率 (UL/DL)

+20dBm

Max. I/P 无损

≥ +10dBm

EVM

≤ 12.5%

杂散发射

3GPP TS 25.106

回波损耗

≤ -12dB

群组延迟

≤ 6μs

噪声系数 (全增益)

≤ 6dB

功率消耗

27W

系统阻抗

50Ω

PCDE

3GPP TS 25.106

ACPR

3GPP TS 25.106

电源要求

100 ~ 240VAC / 47 ~ 63Hz

### 机械特性和运行环境

重量

≤ 7 kg

尺寸

220 x 360 x 130mm

工作温度

+5°C ~ +50°C

射频连接器类型

N Type阴头 (1 x BTS / 1 x MS)

本地报警指示

LED: AID/AGC, PA

## 产品国际认证

CE

Radio:

EN 301 908

3GPP TS 25.106

EMC:

EN 301 489

Safety:

EN 60950

RoHS

2002/95/EC Compliant

WEEE

2002/96/EC Compliant